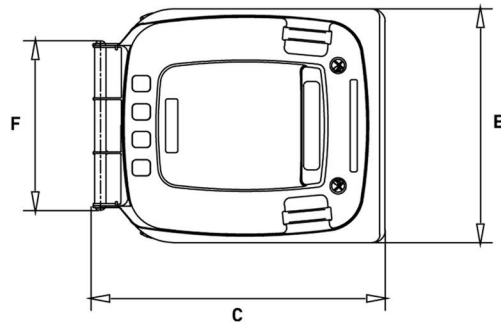
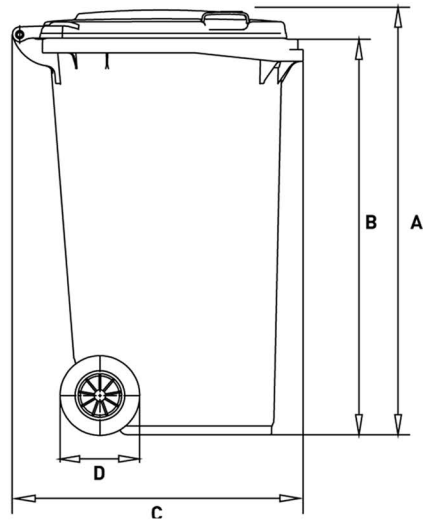


2 - Rad Behälter

240 LITER

Technische Daten

A: Höhe gesamt	1064 mm	
B: Oberkante Kamm	991 mm	
C: Tiefe des Behälters	728 mm	
D: Durchmesser Rad	200/250 mm	
E: Breite gesamt	582 mm	
F: Länge Griff	422 mm	
Achse	RA	VA
Nennvolumen (L)	240	240
Leergewicht (kg)	12,4	13,4
max. Füllgewicht (kg)	96,0	96,0
Zul.Gesamtgewicht (kg)	110,0	110,0

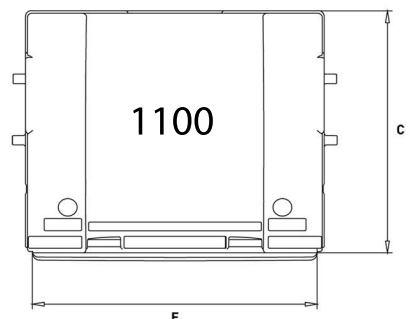
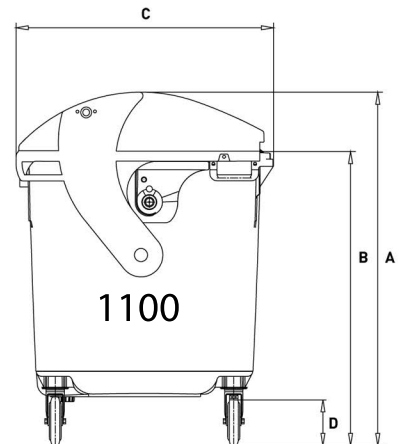


4 - Rad Behälter

1100 LITER RD

Technische Daten

A: Höhe gesamt	1460 mm
B: Oberkante Kamm	1205 mm
C: Tiefe des Behälters	1060 mm
D: Durchmesser Rad	200 mm
E: Breite gesamt	1370 mm
Nennvolumen (L)	1100
Leergewicht (kg)	60,0
max. Füllgewicht (kg)	440,0
Zul.Gesamtgewicht (kg)	510,0



Die Maßtabelle bezieht sich auf Mülltonnen der Marke SULO.
Andere Hersteller können geringfügig davon abweichen.